



# Review 2



# Roview 2

AUTONOMIE : 2  
HEURES

CAMÉRA 4K  
RETOUR VIDÉO EN  
DIRECT 1080P

POIDS RÉDUIT : 4KG

CONNECTION SANS FIL





FLOTTE/NAVIGUE



COQUE RÉSISTANTE  
À L'EAU

DIMENSIONS: 37cm L.  
30cm l. 31cm H.

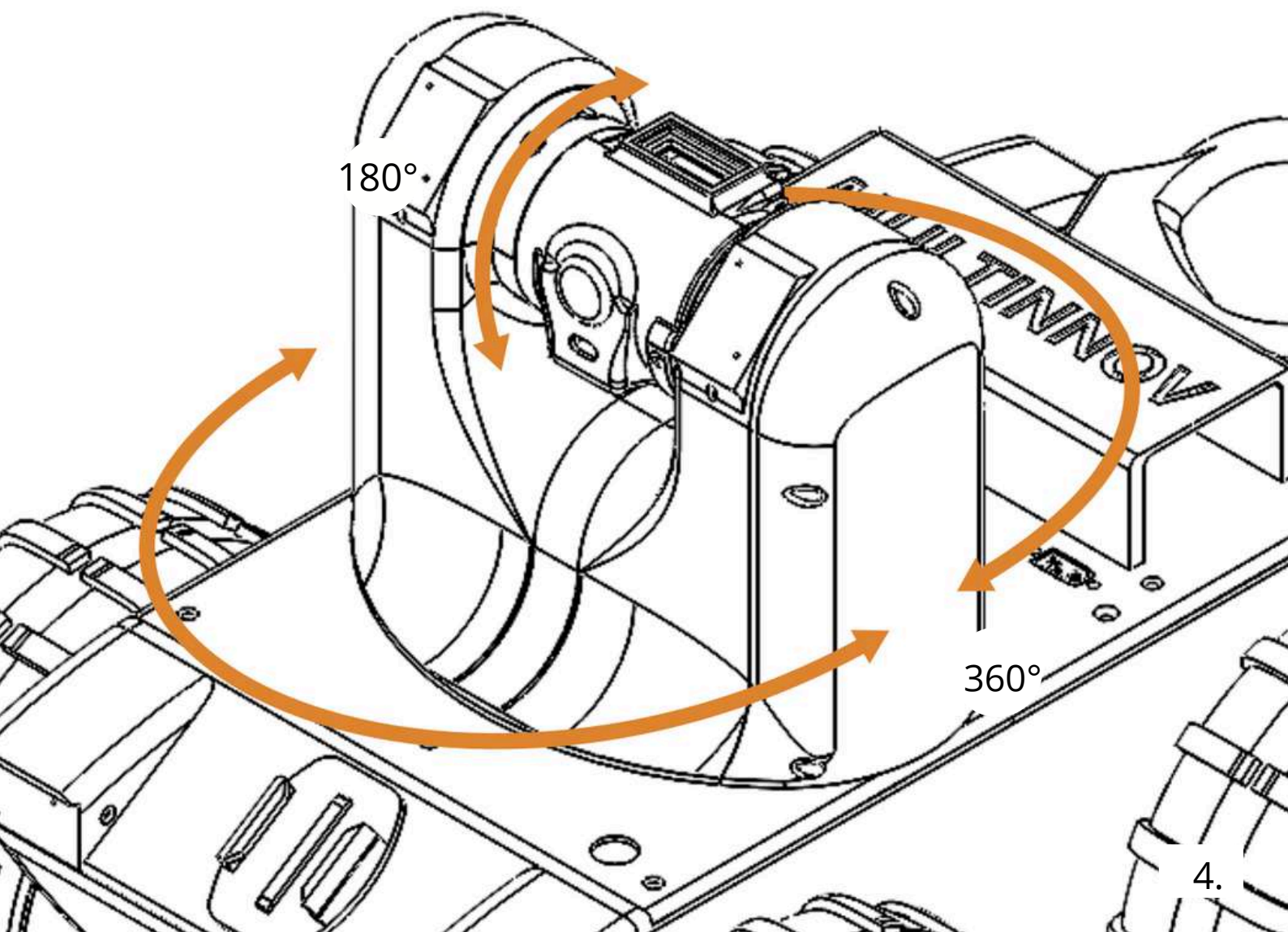


- Coque étanche : capable de fonctionner sur terre et sur l'eau.
- Franchissement d'obstacles : le rapport poids/surface des pneus permet de franchir toutes sortes de dépôts.
- Autonomie : la batterie embarquée permet 2 heures de déplacement avec les Leds allumées ou 8 heures à l'arrêt.

# Roview 2

## LA TOURELLE

La caméra peut être tournée à 360° horizontalement et à 180° verticalement, ce qui permet d'inspecter tout l'environnement du Roview2. Son IHM affiche toutes les informations nécessaires aux rapports ITV selon la norme NF13508-2.







**LE ROVIEW2, PRÉSENT DANS VOS  
INSPECTIONS LES PLUS DÉLICATES**

# Roview2

## ÉCLAIRAGE

Roview2 est équipé de 6 panneaux LED qui lui permettent de fonctionner dans n'importe quel environnement sombre.

## POINT DE FIXATION

Sa fixation de type GoPro pour différents capteurs (capteur de gaz, système de localisation) lui permet de prendre des données de la meilleure qualité possible pour répondre à vos besoins.







## MESURE DES DÉFAUTS

- Télémétrie.
- Le réticule dispose d'une échelle pour mesurer les défauts en temps réel depuis le retour vidéo.
- Mesure des différents points d'intérêt de manière dynamique pendant l'inspection.

## MESURE DE LA DISTANCE PARCOURUE

Le Roviev2 est équipé de roues encodées permettant de mesurer la distance linéaire parcourue.

La distance augmente lorsque l'appareil avance et diminue lorsqu'il recule.

# RANGE EXTENDER

Permet de déplacer votre point d'émission et de réception à l'endroit le plus pratique pour votre activité. Il améliore votre portée dans les environnements les plus difficiles. Le Range Extender permet d'envoyer le Rovie2 jusqu'à une profondeur de 10 mètres.

## FONCTIONNEMENT DU RANGE EXTENDER



# Roview 2

## ÉLECTRONIQUE DE BORD



### **CAMÉRA**

Caméra 4K 30 FPS

Réglage automatique de l'ISO

Autofocus

Enregistrement Micro SD, capteur

FOV 16:9 160° 12MP

Objectif standard - pas de distorsion



### **LIAISON DE TRANSMISSION**

Bande vidéo de 2,4 GHz (ISM)

Flux vidéo 1080P (FULL HD)

Écran tactile intuitif

Portée de vision directe

Norme CE > 12km / Norme FCC > 20km



### **RADIOCOMMANDE**

Bande radio 2,4 GHz (ISM)

Prolongateur de portée en option

Télémétrie

Radio longue portée

# Roview2

## DISPOSITIFS DE SÉCURITÉ

### RECU

En un clic, le Roview2 est capable de faire marche arrière de manière intuitive, ce qui lui permet de se déplacer facilement dans tous les sens dans les conduites tout en conservant des données télémétriques cohérentes pour votre inspection.

### MACHINE STABLE

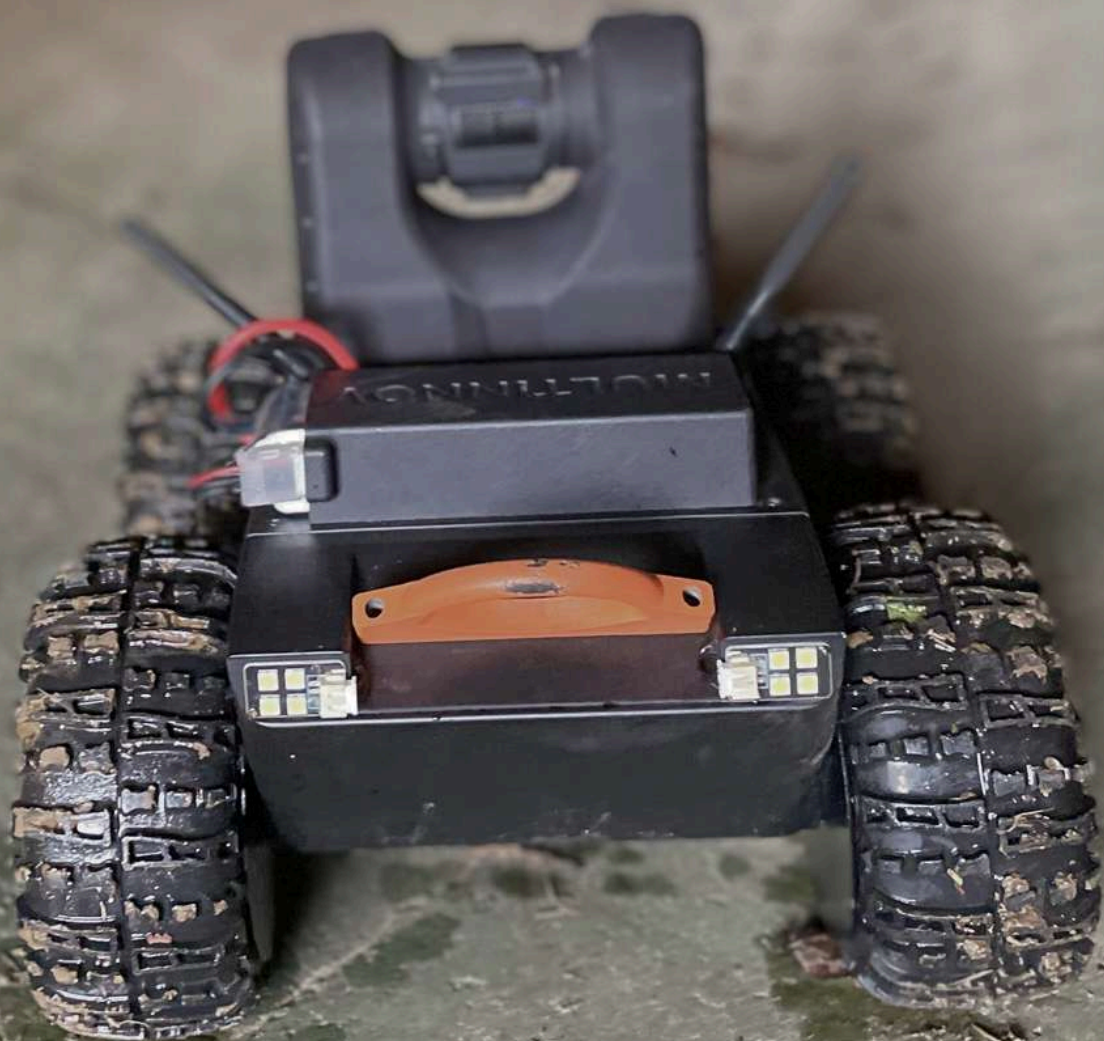
Naturellement stable jusqu'à 45°. L'alerte de renversement à 30°, le retour d'information télémétrique et la stabilité permettent une inspection sûre et qualitative.



---

# UN ESPACE CONFINÉ, UN ROVIEW2

---

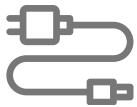


# ACCESSOIRES

## PACK DE BASE



FLIGHT CASE



CHARGEURS RAPIDES POUR LES BATTERIES ET LA RADIO



3 BATTERIES



RADIOCOMMANDE AVEC ÉCRAN



ROVIEW2

## EN OPTION



ÉCRAN SUPPLÉMENTAIRE



BATTERIE SUPPLÉMENTAIRE



RANGE EXTENDER



PETITES ROUES (INSPECTION 400MM)

# Review 2



**INFORMATIONS TECHNIQUES**

# Roview 2

## INFORMATIONS TECHNIQUES

<b>CONFIGURATION</b>	direction fixes - rotation par différentielle
<b>MOTEURS</b>	4 moteurs - 100 rpm
<b>AUTONOMIES</b>	2h de conduite + Leds allumées - 5h Leds éteintes - 8h à l'arrêt
<b>POIDS</b>	4 kg - 8.8lbs
<b>DIMENSIONS</b>	37 / 30 / 31cm l.w.h 14 / 11 / 12"
<b>MATERIAUX</b>	Résine SLA (coque) - Nylon (autres parties) - SLS
<b>TEMPÉRATURES DE FONCTIONNEMENT</b>	-20°C à +40°C -4°F à 104°F
<b>SECURITÉ</b>	Avertissement de renversement à partir de 30°. sécurité intégrée : arrêt du véhicule
<b>OPERATING FREQUENCIES</b>	2400 à 2483 MHz
<b>CEM</b>	2.4ghz 20dbm (CE) 23dbm (FCC)





## INFORMATIONS TECHNIQUES

**PUISSANCE TOTALE**

10 000 lumens

**PUISSANCE PAR  
PANNEAU**

1666 lumens

**INDICE DE  
PROTECTION**

appareil photo résistant aux  
éclaboussures et à la poussière  
coque étanche

# Roview 2

## CAMERA

<b>CAPTEUR</b>	4K, Sony IMX117 1/2.3 inch 12 MP
<b>FORMAT VIDEO</b>	MP4
<b>FORMAT PHOTO</b>	JPG
<b>RÉSOLUTION MAXIMALE D'ENREGISTREMENT VIDÉO</b>	3840/2160 - 30 FPS (4k)
<b>RÉSOLUTION STREAMING VIDÉO</b>	1920/1080 - 30 FPS (HD)
<b>RÉSOLUTION PHOTO</b>	3840/2160 (4K)
<b>FOV</b>	110° diagonal 90° horizontal
<b>LENTILLE</b>	2.1mm - focus
<b>ISO</b>	Gestion automatique
<b>SAUVEGARDE DES FICHIERS</b>	Carte Micro SD (à bord du drone) Classe 10 minimum
<b>CARTES SD SUPPORTÉES</b>	32 - 64 Go (capacités suggérées)
<b>FORMATS SUPPORTÉS</b>	FAT 32

## BATTERIES

<b>CAPACITÉES</b>	5000mah
<b>TYPE</b>	LIPO
<b>TENSION</b>	14.8V (4S)
<b>ENERGIE</b>	74 WH
<b>TEMPS DE CHARGEMENT</b>	1 heure
<b>POIDS</b>	480g - 1.05lbs
<b>TEMPÉRATURE DE FONCTIONNEMENT</b>	-20°C à 40°C -4°F à 104°F

# Review 2

## SPÉCIFICATIONS TECHNIQUES



## RADIO & ACCESSOIRES

## **RADIOCOMMANDE**

### **FRÉQUENCES DE FONCTIONNEMENT**

2 400 à 2 483 MHz

### **STANDARDS**

CE/SRRC/FCC/MIC

### **NORMES OPTIONNELLES**

IN84 (CNPE -  
émissions <50mW)

### **CEM**

2.4ghz  
20dbm (CE)  
23dbm(FCC)

### **LIAISON RADIO**

Duplex

### **PORTÉE EN EXTERIEUR**

12 km - 7.5 mi (CE)  
20 km - 12 mi (FCC)

### **PORTÉE EN ESPACE CONFINÉ**

Jusqu'à 400m  
437yd

# Roview 2

## RADIOCOMMANDE

### DIMENSION RADIO

22 / 10,5 / 3,5 cm  
8,6 / 4 / 1.4 "  
(sans antennes)

### DIMENSION ÉCRAN

Écran tactile de 5,46  
pouces, 16 millions de  
couleurs

### POIDS

520g - 1.14lbs

### TEMPÉRATURE D'UTILISATION

-20°C to +40°C  
-4°F à 104°F

### BATTERIES

LiPo 4950 mAh  
Chargement par USB

### SENSIBILITÉ DE RÉCEPTION

-120 dBm

### ANTENNES

1 Omnidirectionnelle  
1 directionnelle

## FLIGHT CASE

### DIMENSIONS

67 / 50 / 38 cm  
26 / 20 / 15"

### POIDS

16 kg - 35 lbs  
(paquet de base)

### CONFORMITÉ

Conforme à la  
réglementation  
IATA  
Taille/poids  
compatible avec les  
bagages cabine



# CONTACT

14 bis rue de l'Eglise  
76460 Néville, France



Nous sommes présents  
sur les réseaux sociaux :

@multinnov

